

全自動珪藻土濾過機

C31

イタリア カダルペ社

水平ステンレスプレート型
回転シャワー式洗浄



有限会社 ビーピーエム
埼玉県草加市氷川町584-3
TEL 0489-27-3680

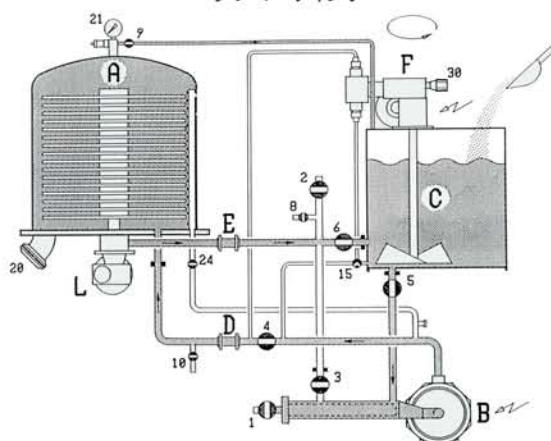
自動珪藻土補充装置付きなので
無人長時間濾過が可能です。
水平式プレートは確実に、安定した
ケーキを作り上げます。



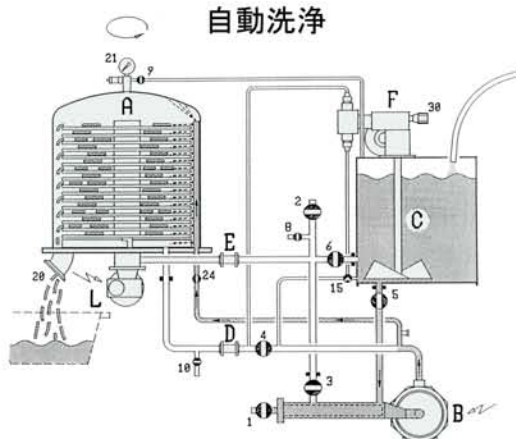
タンクCを液で満たし必要量の珪藻土を入れます。その液をフィルターハウジングへ送り込み、プレコートします。しばらく循環させ、出口検視ガラス内の液がきれいになったら濾過開始です。

再び必要量の珪藻土をタンクに投入してダイヤル30で混ぜ込み量を調整します。この状態で適切な珪藻土の補充がされ詰まること無く長時間濾過が実行されます。

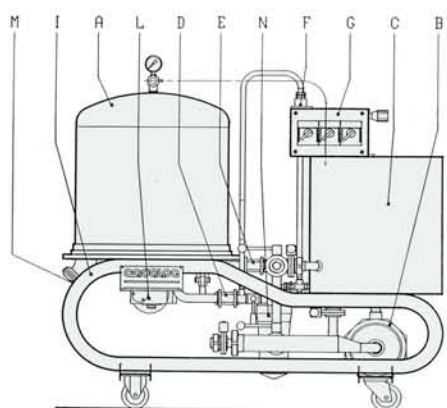
プレコーティング



自動洗浄



濾過終了後タンクCを水で満たします。洗浄用に配管ルートを設定し、フィルタープレート回転モーターLを始動させプレートを回転させます。液送りポンプBで水をハウジングへ送り込みます。ハウジング内部の洗浄シャワーより噴射された高圧水によりプレートは洗浄されます。又回転の遠心力によりケーキをプレートより飛ばします。



- A- フィルターハウジング
- B- 液送ポンプ
- C- ドージングタンク
- D- 濾過前液検視ガラス
- E- 濾過後液検視ガラス
- F- ドージングタンク
- G- 電機制御BOX
- I- パイプフレーム
- L- プレート回転モーター
- M- ケーキ排出口
- N- 残液フィルター



大型機種 C-25

10/20平米など大型機種についてはお問い合わせください。

型式		03	04
濾過面積	mq	3	4
能力	hl/h	60/90	80/120
消費電力	Kw	2	2,75
機械寸法			
長さ	mt	1,34	1,34
巾	mt	0,65	0,65
高さ	mt	1,30	1,46
重量	Kg	236	263